



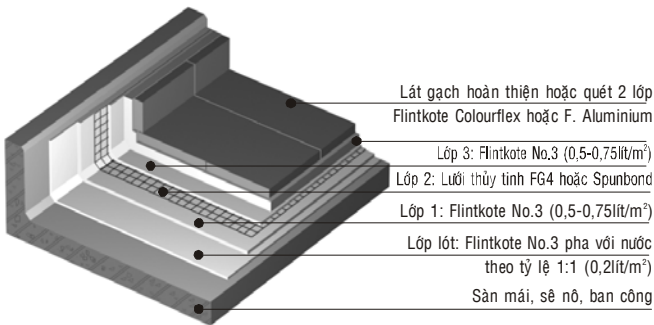
Hệ thống chống thấm Flintkote 3

Quy trình thi công chống thấm áp dụng cho tư gia và công trình nhỏ

CÔNG TÁC CHUẨN BỊ BỀ MẶT TRƯỚC KHI THI CÔNG

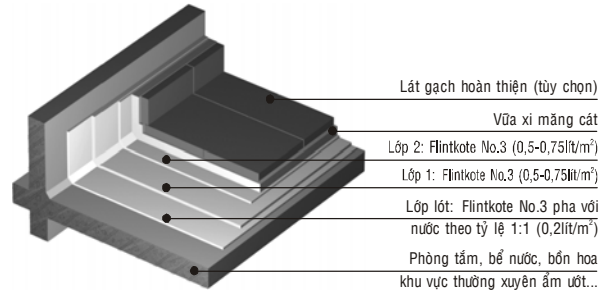
- Đục tẩy vữa hỏng, làm sạch bề mặt cần chống thấm khỏi bụi bẩn, dầu mỡ và các vật liệu khác. Trát phẳng những chỗ lồi lõm, sàn mái phải được tạo dốc để đảm bảo thoát nước tốt.
- Với những vết nứt trên mái bê tông và mối nối giữa đường ống và sàn, quy trình xử lý như sau:
 - Đục thành rãnh hình chữ V, làm sạch chỗ vừa đục.
 - Quét lót bằng Flintkote 3 pha với nước theo tỷ lệ 1:1, chờ cho khô.
 - Trám bằng mát-tít Flintkote (là hỗn hợp Xi măng, Flintkote 3 và cát theo tỷ lệ 1:2:5), chờ cho khô. Sau đó thi công tiếp như với bề mặt bê tông bình thường.

CHỐNG THẤM BỂ NƯỚC, SÊ NÔ, BỒN HOA, KHU VỰC THƯỜNG XUYÊN ẨM ƯỚT



- **Lớp lót:** Quét một lớp Flintkote 3 pha với nước theo tỷ lệ 1:1 với định lượng 0.2lít/m² để Flintkote 3 thấm sâu vào bên trong vữa hoặc bê tông. Chờ cho khô.
- **Lớp 1:** Quét một lớp Flintkote 3 nguyên chất với định lượng 0.50-0.75lít/m² theo một chiều nhất định để tạo thành lớp màng dẻo chống thấm rất hữu hiệu. Chờ cho khô.
- **Lớp 2:** Quét tiếp một lớp **Flintkote 3** nguyên chất với định lượng 0.50-0.75lít/m² theo chiều vuông góc với lớp quét trước để gia tăng độ phủ dẻo và tạo thành lớp màng chống thấm rất bền chắc. Khi lớp Flintkote 3 còn đang ướt, vẩy lên một lớp cát khô và sạch để tạo nhám. Để khô hoàn toàn.
- **Lớp hoàn thiện:** Trát hỗn hợp vữa xi măng cát lên và nếu muốn, có thể lát gạch Ceramic lên lớp này.

CHỐNG THẤM CHO SÀN MÁI, BAN CÔNG



- **Lớp lót:** Quét một lớp Flintkote 3 pha với nước theo tỷ lệ 1:1 với định lượng 0.2lít/m². Chờ cho khô.
- **Lớp 1:** Quét một lớp Flintkote 3 nguyên chất với định lượng 0.50-0.75lít/m² theo một chiều nhất định. Chờ cho khô.
- **Lớp 2:** (ở nơi có ứng suất cao) Trong khi lớp 1 còn ướt, trải lưới thủy tinh **Flintkote FG4** hoặc **Spunbond**
- **Lớp 3:** Quét tiếp một lớp **Flintkote 3** nguyên chất với định lượng 0.50-0.75lít/m² theo chiều vuông góc với lớp quét trước. Chờ cho khô.
- **Lớp hoàn thiện:** Quét 2 lớp mỏng sơn trang trí chống thấm **Flintkote Colourflex** với lượng 0.15-0.25 lít/m² hoặc sơn phản quang **Flintkote Aluminium**. Trường hợp thi công sàn, ban công ... có sử dụng thường xuyên, khi lớp **Flintkote 3** còn đang ướt, vẩy lên một lớp cát khô và sạch. Để cho khô hoàn toàn, sau đó trát hỗn hợp vữa xi măng cát lên và nếu muốn, có thể ốp lát gạch Ceramic lên lớp này.

MỘT SỐ LƯU Ý KHI THI CÔNG CHỐNG THẤM BẰNG FLINTKOTE 3

- Nếu cần có thể pha Flintkote 3 nguyên chất với một chút nước cho dễ quét (không được pha với dung môi). Khuấy đều vật liệu trước khi sử dụng.
- Lớp phủ được coi là khô khi chà xát ngón tay ướt mà không tạo thành vệt màu nâu.
- Khi đi lại trên bề mặt lớp phủ đã khô để thi công tiếp lớp sau, nên quấn bao tải ẩm vào chân để tránh làm bong vật liệu phủ.
- **Phải quét các lớp sơn chống thấm này lên chân tường, chân ống, bậc cửa tối thiểu 20cm.**