

Method Statement for Application

Sika Limited (Vietnam)

SỬA CHỮA BÊ TÔNG RỖ TỔ ONG

Phạm vi:

Thi công nhiều loại vật liệu sửa chữa bê tông (gốc epoxy hoặc gốc xi măng polyme cải tiến) bằng nhiều kỹ thuật (cán một lớp vữa hoặc dậm vá hoặc rót vữa) tùy thuộc vào kích cỡ và vị trí của phần bê tông bị rỗ.



Các thông tin này và mọi tư vấn khác được cung cấp với thiện chí của chúng tôi dựa trên kiến thức và kinh nghiệm hiện tại của Sika về sản phẩm trong điều kiện được lưu trữ đúng cách, sử dụng và thi công đúng cách trong điều kiện bình thường theo hướng dẫn của Sika. Các thông tin này chỉ sử dụng cho (các) thi công và (các) sản phẩm ghi cụ thể tại đây. Trong trường hợp có thay đổi về tham số thi công, chẳng hạn như cốt liệu, v.v., hoặc trong một trường hợp thi công khác, hãy tham khảo ý kiến của Phòng Kỹ Thuật Sika trước khi sử dụng. Các thông tin ở đây không có nghĩa là người sử dụng không cần thí nghiệm sản phẩm trước khi ứng dụng cho mục đích thi công của mình. Mọi đơn hàng chỉ được chấp nhận dựa trên Bảng Điều Kiện Bán Hàng hiện hành của chúng tôi. Người sử dụng phải luôn tham khảo Tài Liệu Kỹ Thuật mới nhất của sản phẩm. Chúng tôi sẽ cung cấp tài liệu này theo yêu cầu.

HEAD OFFICE: Nhơn Trạch 1 IZ, Đồng Nai; Tel: +84 61 3560700; Fax: +84 61 3560699; sikavietnam@vn.sika.com

SALES OFFICE: 8 Nguyễn Huệ, fl. 3, Dist.1, HCMC; Tel: +84 8 8256040; Fax: +84 8 8256042

HÀ NỘI: 133 Thái Hà, fl. 2, Đống Đa, Hà Nội; Tel: +84 4 8572934; Fax: +84 4 8572936

ĐÀ NẴNG: 155 Trần Phú, fl. 8, Hải Châu, Đà Nẵng; Tel: +84 511 873351; Fax: +84 511 873353

CẦN THƠ: 86 Mậu Thân, An Nghiệp, Ninh Kiều, Cần Thơ; Tel: +84 71 731272; Fax: +84 71 731274



www.sika.com.vn

CHUẨN BỊ BỀ MẶT

- Loại bỏ bê tông bị rỗ tổ ong hoặc bê tông yếu bằng các biện pháp cơ học. Những khu vực cần sửa chữa phải sạch, đặc chắc và không nhiễm bẩn.
- Ở những nơi chạm cốt thép (có hoặc không có sự ăn mòn), sử dụng qui trình sau: thổi cát hoặc dùng bàn chải sắt để làm sạch cốt thép khỏi các chất nhiễm bẩn và rỉ sét. Nếu thanh thép chỉ để lộ phần nửa đường kính thì đục phần dưới cốt thép để lộ ít nhất:
 - Khoảng trống 10 mm giữa thép và bê tông xung quanh nếu dùng vữa thi công bằng tay hoặc vữa rót (không trộn với đá).
 - Khoảng trống 30 mm giữa thép và bê tông xung quanh nếu dùng vữa rót trộn với đá cốt liệu 10 mm.
- Tại những vị trí cạnh, đục vuông góc với bề mặt bê tông để tạo độ sâu tối thiểu để vật liệu sửa chữa kết dính tốt với bê tông không bị nứt ví dụ đục sâu vào 10mm.
- Tạo những hình dạng càng đơn giản càng tốt, ưu tiên tạo các đường thẳng và các góc
- Bề mặt bê tông phải sạch và bảo đảm bề mặt không có các cốt liệu vụn vỡ và không bị rỗ tổ ong
- Bảo hòa bề mặt với thật nhiều nước sạch. Không được để đọng nước.

HEAD OFFICE: Nhơn Trạch 1 IZ, Đồng Nai; Tel: +84 61 3560700; Fax: +84 61 3560699; sikavietnam@vn.sika.com

SALES OFFICE: 8 Nguyễn Huệ, fl. 3, Dist.1, HCMC; Tel: +84 8 8256040; Fax: +84 8 8256042

HÀ NỘI: 133 Thái Hà, fl. 2, Đống Đa, Hà Nội; Tel: +84 4 8572934; Fax: +84 4 8572936

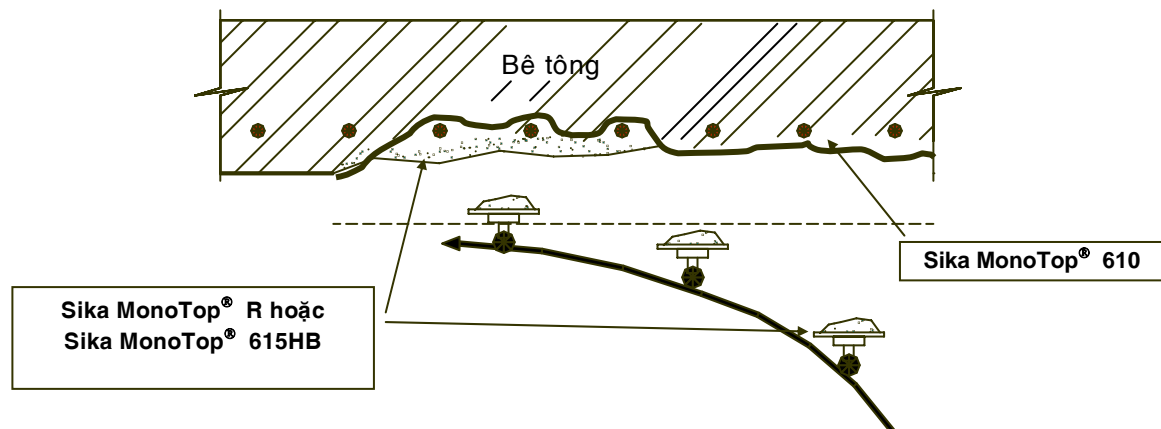
ĐÀ NẴNG: 155 Trần Phú, fl. 8, Hải Châu, Đà Nẵng; Tel: +84 511 873351; Fax: +84 511 873353

CẦN THƠ: 86 Mậu Thân, An Nghiệp, Ninh Kiều, Cần Thơ; Tel: +84 71 731272; Fax: +84 71 731274



A. HỆ THỐNG SỬA CHỮA THI CÔNG BẰNG TAY :

- **Sika MonoTop® 610** Chất kết nối và chất ức chế ăn mòn.
 - **Sika MonoTop® R** Vữa sửa chữa với độ dày lên đến 30 mm
 - hoặc **Sika MonoTop® 615HB** Vữa sửa chữa công nghệ cao với độ dày lên đến 60 mm và đặc biệt dùng để sửa chữa trên trần.
- Trộn **Sika MonoTop® 610** với nước sạch theo như hướng dẫn trong bản chi tiết sản phẩm.
 - Thi công chất kết nối bằng cọ sơn cứng lên bề mặt đã được làm ướt và phần cốt thép lộ ra.
 - Trộn vữa sửa chữa **Sika MonoTop® R** hoặc **Sika MonoTop® 615 HB** theo như hướng dẫn trong bảng chi tiết kỹ thuật.
 - Thi công **Sika MonoTop® R** hoặc **Sika MonoTop® 615 HB** lên trên chất kết nối vẫn còn đang ướt bằng bay với độ dày không quá 20 mm đối với **Sika MonoTop® R** và không được quá 60 mm đối với **Sika MonoTop® 615 HB**. Nếu độ sâu của nơi sửa chữa vượt quá độ sâu hướng dẫn thì thi công thành từng lớp với thời gian bảo dưỡng từ 12 giờ đến 3 ngày.
 - Bảo dưỡng ít nhất 3 ngày bằng cách phủ bao bố ướt hoặc dùng chất bảo dưỡng đã được phê duyệt (dãy sản phẩm **Antisol**)



HEAD OFFICE: Nhơn Trạch 1 IZ, Đồng Nai; Tel: +84 61 3560700; Fax: +84 61 3560699; sikavietnam@vn.sika.com

SALES OFFICE: 8 Nguyễn Huệ, fl. 3, Dist.1, HCMC; Tel: +84 8 8256040; Fax: +84 8 8256042

HÀ NỘI: 133 Thái Hà, fl. 2, Đống Đa, Hà Nội; Tel: +84 4 8572934; Fax: +84 4 8572936

ĐÀ NẴNG: 155 Trần Phú, fl. 8, Hải Châu, Đà Nẵng; Tel: +84 511 873351; Fax: +84 511 873353

CẦN THƠ: 86 Mậu Thân, An Nghiệp, Ninh Kiều, Cần Thơ; Tel: +84 71 731272; Fax: +84 71 731274



www.sika.com.vn

B. VÁN KHUÔN VÀ ĐỔ TẠI CHỖ (ĐỐI VỚI RỔ TỔ ONG LỚN):

- **Sikadur® 732** hoặc **SikaTop® Armatec 110 Epocem®**: chất kết nối thi công lên bề mặt bê tông khô và thép (**Sikadur 732**) hoặc bề mặt bê tông ướt và thép (**Sikatop Armatec 110 Epocem**)
- **SikaGrout® 214 - 11** : vữa rót gốc xi măng không co ngót.

Quy trình thi công:

- Trộn **Sikadur® 732** như hướng dẫn trong bản chi tiết kỹ thuật. Trong vòng thời gian cho phép thi công (40 phút ở nhiệt độ 30°C), **Sikadur® 732** được thi công lên bề mặt bê tông và thép đã chuẩn bị bằng chổi cọ.
- Dụng ván khuôn thích hợp lên trên nền bê tông cho khu vực sửa chữa và niêm kín bằng chất trám khe. Cần tạo các lỗ thông hơi để bảo đảm ván khuôn được đổ đầy vật liệu sửa chữa.
- Trộn **SikaGrout® 214 - 11®** theo như hướng dẫn trong bản chi tiết kỹ thuật và nếu cần trộn thêm đá 10mm thực hiện quy trình sau.
- **Trong thời gian mở** của chất kết nối **Sikadur® 732** (khoảng 3 giờ ở nhiệt độ 30°C), rót vữa lỏng vào ván khuôn và vỗ nhẹ ván khuôn bằng búa. Không nên dùng cần rung để đầm vữa rót. Trong khi đổ, các lỗ thông hơi sẽ được bịt kín từng cái một vữa dâng lên.
- Để yên ván khuôn trong vòng ít nhất 3 ngày và bảo dưỡng đúng phương pháp khu vực sửa chữa bằng bao bố ướt hoặc dùng chất bảo dưỡng đã được phê duyệt (dãy sản phẩm **Antisol**).

HEAD OFFICE: Nhơn Trạch 1 IZ, Đồng Nai; Tel: +84 61 3560700; Fax: +84 61 3560699; sikavietnam@vn.sika.com

SALES OFFICE: 8 Nguyễn Huệ, fl. 3, Dist.1, HCMC; Tel: +84 8 8256040; Fax: +84 8 8256042

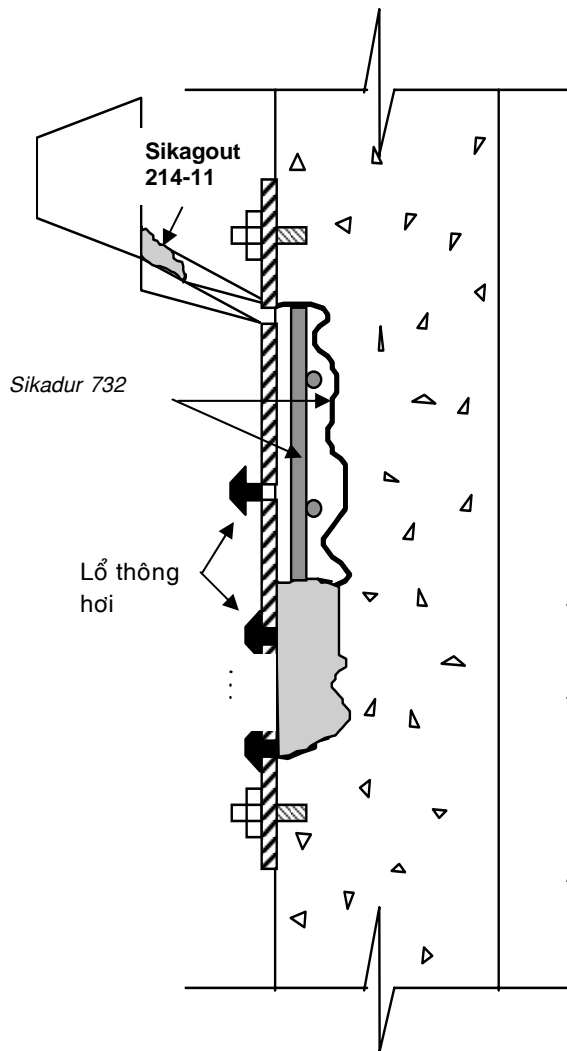
HÀ NỘI: 133 Thái Hà, fl. 2, Đống Đa, Hà Nội; Tel: +84 4 8572934; Fax: +84 4 8572936

ĐÀ NẴNG: 155 Trần Phú, fl. 8, Hải Châu, Đà Nẵng; Tel: +84 511 873351; Fax: +84 511 873353

CẦN THƠ: 86 Mậu Thân, An Nghiệp, Ninh Kiều, Cần Thơ; Tel: +84 71 731272; Fax: +84 71 731274



Quy trình thi công (tiếp theo)



Trộn theo tỉ lệ SikaGrout® 214-11 + đá 10mm

Lỗ hổng sâu < 50 mm

Không thêm đá 10mm

Lỗ hổng sâu 50 - 80 mm

SikaGrout® 214-11 : Đá 10mm = 1 kg : 0.5 kg

Lỗ hổng sâu > 80 mm

SikaGrout® 214-11 : Đá 10mm = 1 kg : 1 kg

Lưu ý:

- Lượng nước = 15 % - 16 % Theo khối lượng **SikaGrout® 214-11**.
- Đá 10mm phải sạch, không bị vụn, vỡ. Chúng tôi đề nghị rửa đá và giữ trong tình trạng Bề Mặt Khô Bảo Hòa trước khi trộn với **SikaGrout® 214-11**.
- Khi trộn SikaGrout® 214-11 + đá 10mm, sử dụng thùng trộn xoay tròn hoặc sử dụng thùng trộn xoay tròn hoặc máy trộn cưỡng bức.